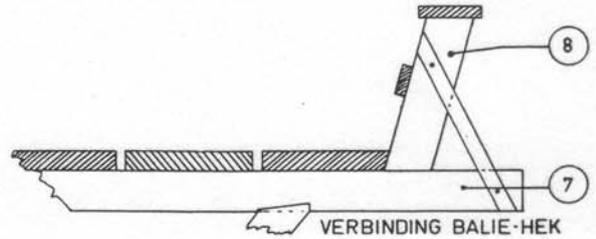
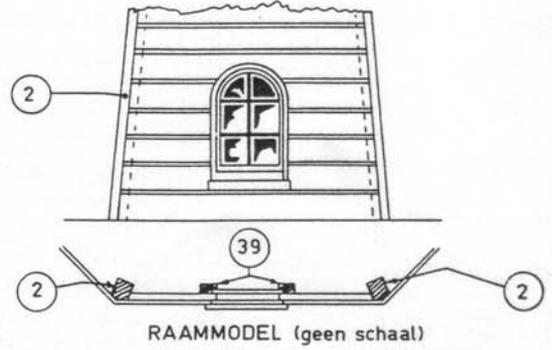
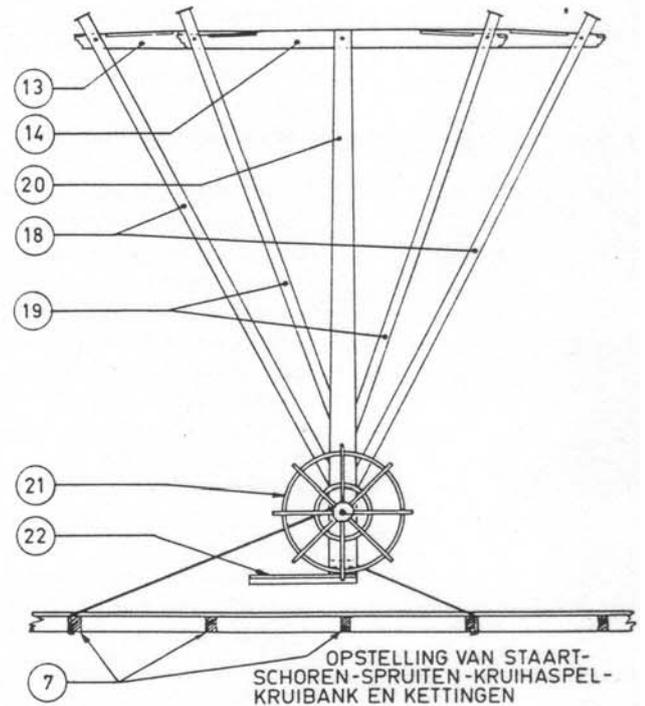
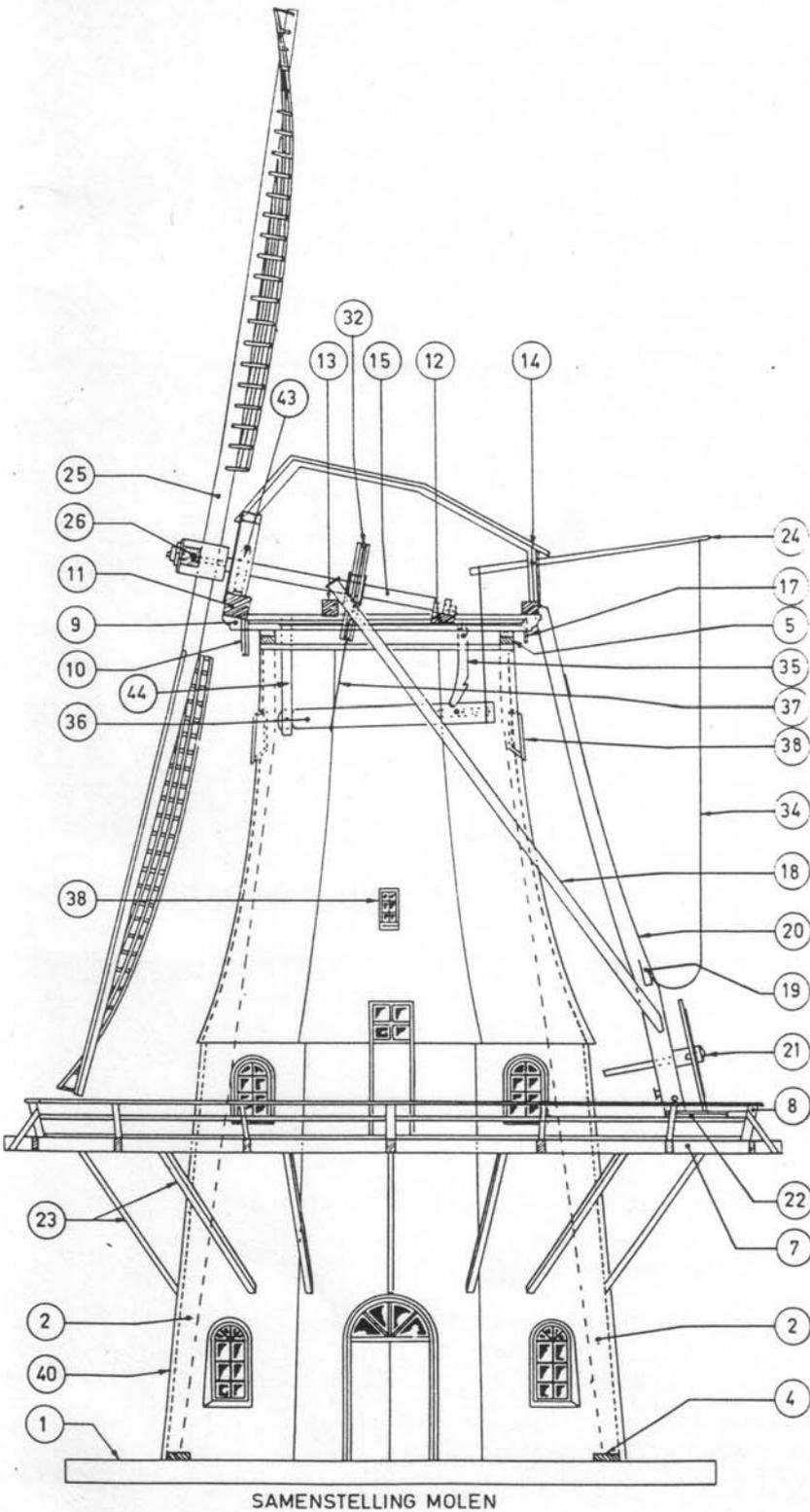
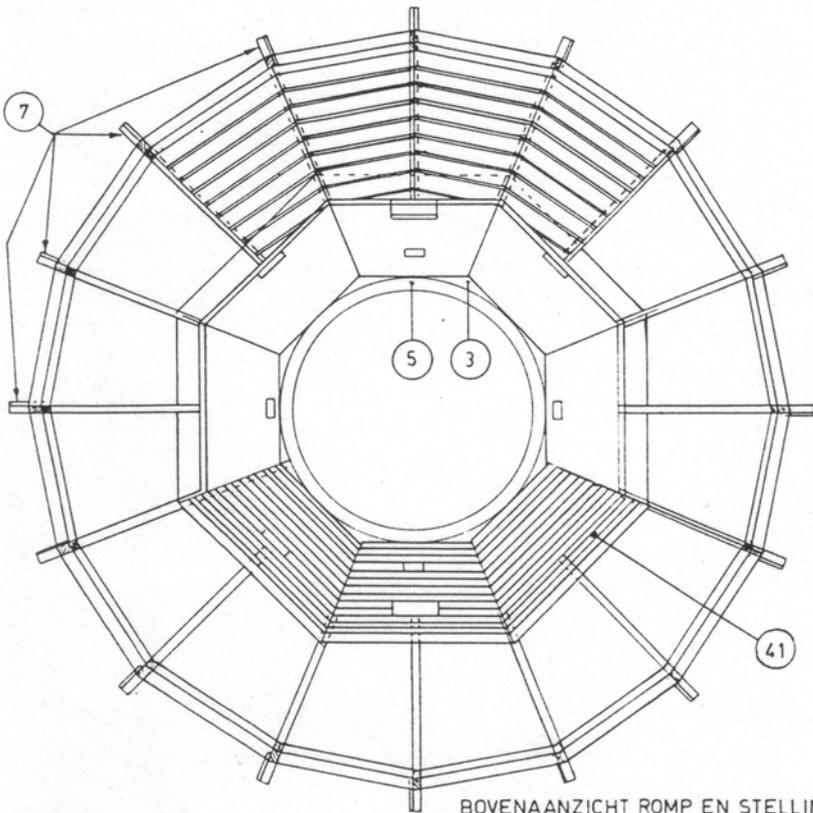
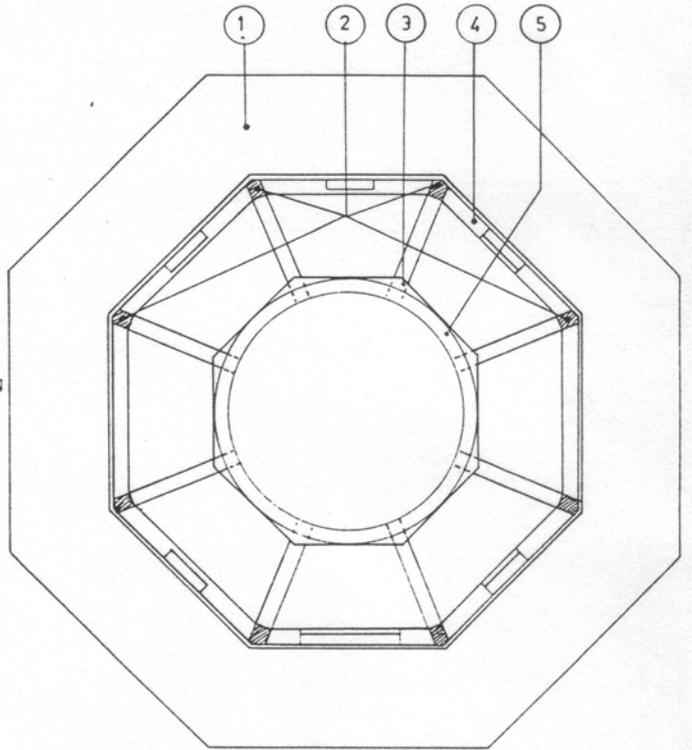


Bouw zelf een tuilmolen

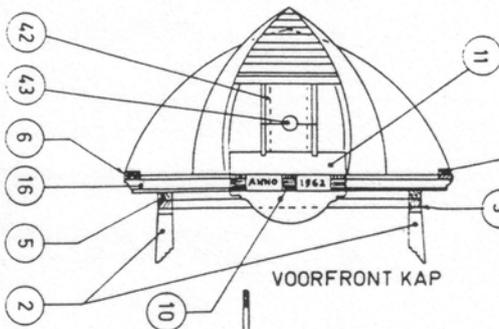




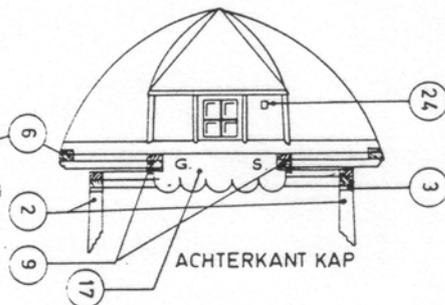
BOVENAANZICHT ROMP EN STELLING



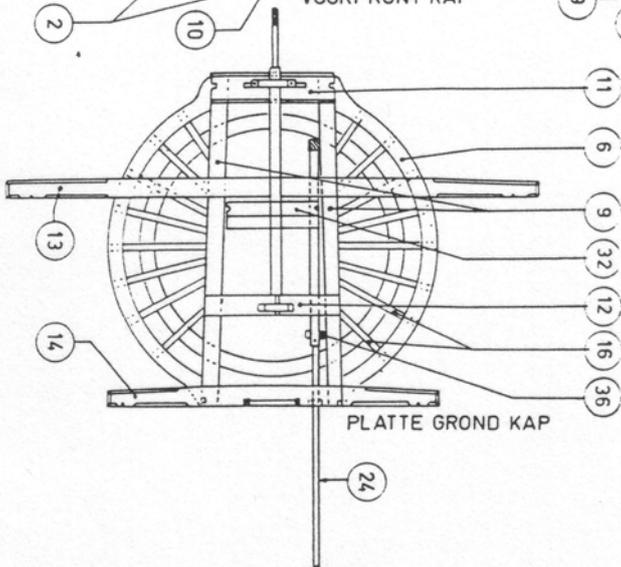
BOVENAANZICHT ROMP



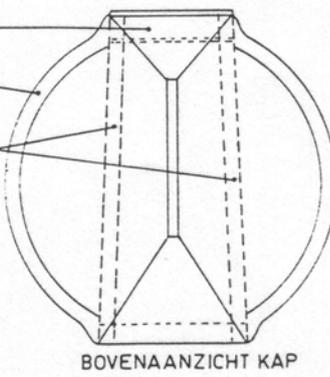
VOORFRONT KAP



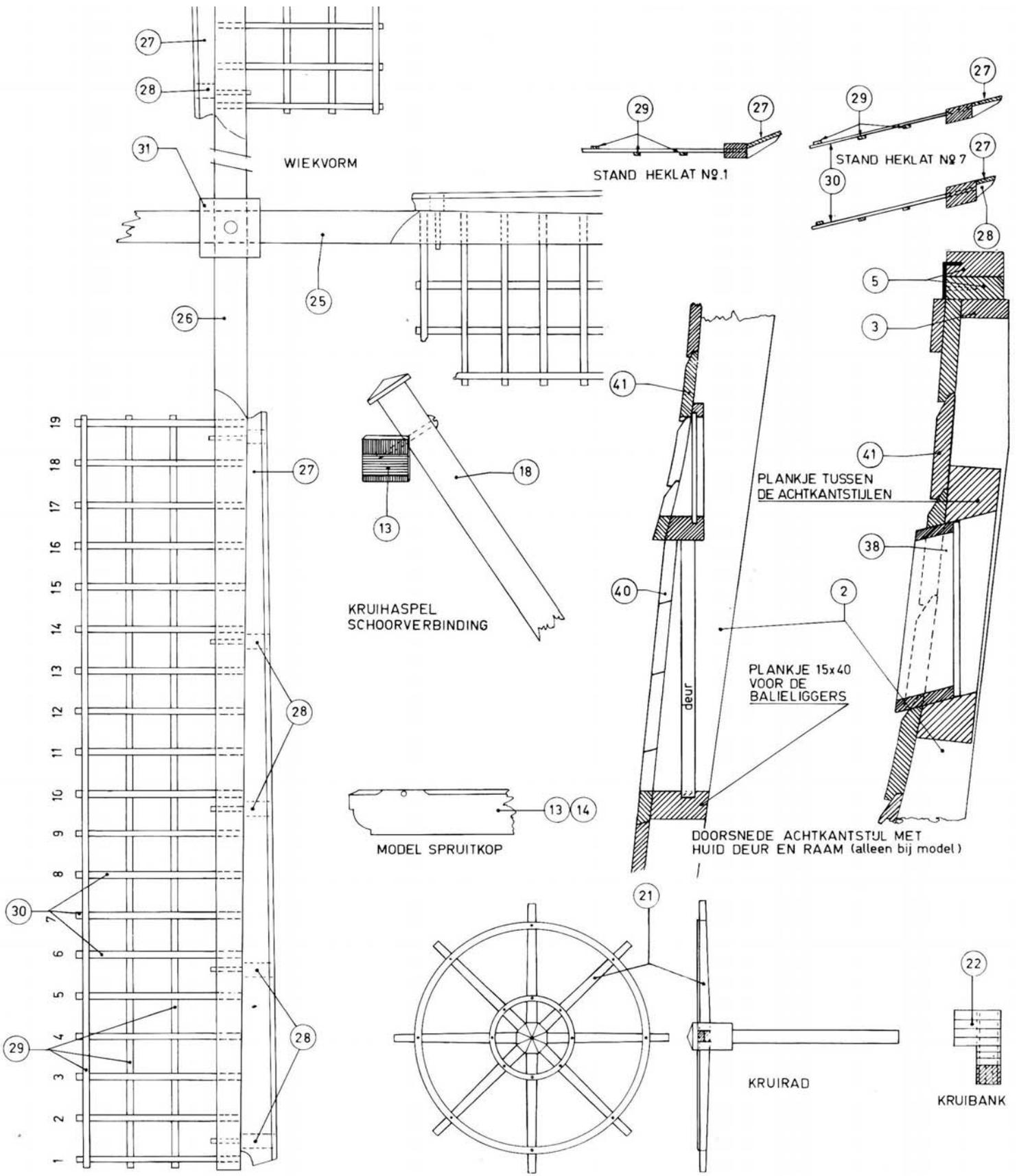
ACHTERKANT KAP



PLATTE GROND KAP



BOVENAANZICHT KAP



WIEKVORM

STAND HEKLAT N^o 1

STAND HEKLAT N^o 7

PLANKJE TUSSEN DE ACHTKANTSTIJLEN

PLANKJE 15x40 VOOR DE BALIELIGGERS

KRUHASPEL SCHOORVERBINDING

MODEL SPRUITKOP

DOORSNEDE ACHTKANTSTIJL MET HUID DEUR EN RAAM (alleen bij model)

KRUIRAD

KRUIBANK

Kijken naar molens

Werktekeningen op groter schaal en een uitgebreide beschrijving verkrijgbaar bij Uitgeverij 'De Muiderkring', postbus 10, 1400 AA Bussum.

De hier op drie bladzijden gereproduceerde schaaltekeningen zijn van de hand van R. Sepers. Een zeer handige knutselaar kan aan de hand van deze tekeningen een tuilmolen van verantwoord model construeren. Een handleiding voor het bouwen en een set werktekeningen op aanzienlijk grotere schaal dan wij hier kunnen reproduceren zijn verkrijgbaar bij het hiervoor vermelde adres.

De afgebeelde bovenkruier met stelling is niet het enige molenmodel dat door Uitgeverij 'De Muiderkring' in de handel is gebracht. U kunt er ook andere verantwoorde tuilmolenmodellen bestellen, o.a. een wipmolen en een standaardmolen.

Er zijn veel tuilmolens, soms goed van vorm, maar meestal helaas van de meest verbazingwekkende makelij. Zelden zijn de verhoudingen goed. De molens die de heer Sepers ontwierp zijn uitstekend van vorm en ze zijn door enigzins bekwame doe-het-zelvers betrekkelijk gemakkelijk te realiseren.

De nummering bij de hiervoor geplaatste werktekeningen heeft betrekking op de volgende molen-onderdelen. Tussen haakjes zijn waar nodig de kleuren vermeld waarin deze onderdelen dienen te worden geschilderd.

1. grondvlak (groen)
2. achtkantstijlen
3. bovenbalkje
4. onderbalkje
5. kruiring (crème)
6. spanring (kleur van de kap)
7. balieliggers (groen)
8. baliehek (wit)
9. voeghout (kop-wit)
10. voorbaard (wit)
11. windpeluw (crème)
12. penbalk
13. lange spruit (zwart-w-kop)
14. korte spruit (zwart-w-kop)
15. stalen as
16. roosterhouten (bruin-witte kop)
17. achterbaard (wit)
18. lange schoren (zwart, kop wit)
19. korte schoren (zwart, kop wit)
20. staartbalk (zwart, kop wit)
21. kruirad (wit)
22. kruibank (zwart, witte rand)
23. balieschoren (groen)
24. vangstok (wit)
25. binnenroede (zwart)
26. buitenroede (zwart)
27. windbord (zwart, ev. witte rand)
28. scheerhout (grijs)
29. zoomlatten (crème)
30. heklatten (crème)
31. klos askop (groen)
32. vangwiel
34. vangtrouw
35. vanghaak
36. vangbalk
37. sabelijzer (draad)
38. dakkist-raam (crème)
39. raam glaslatten
40. huidplanken onder (lichtgrijs)
41. huidplanken boven (beige)
42. middenstijlen
43. aslager
44. ezel